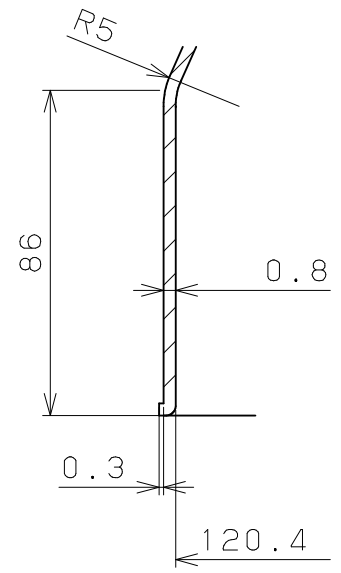
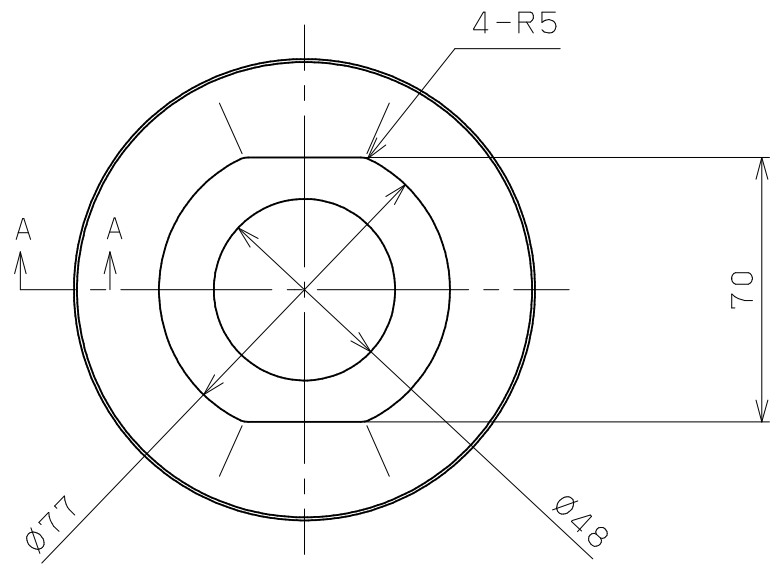
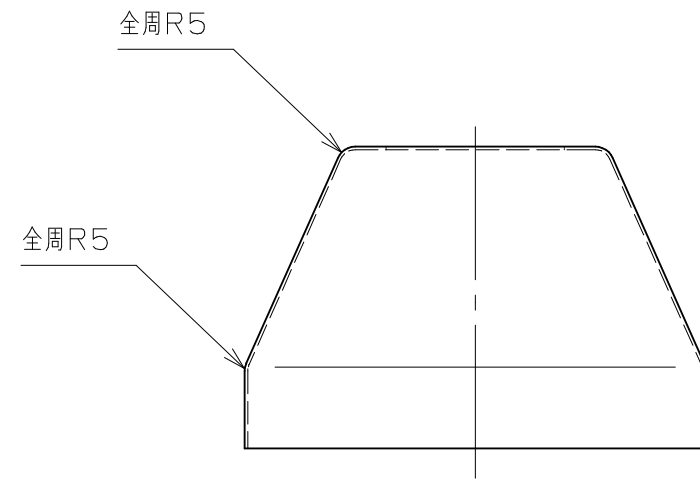
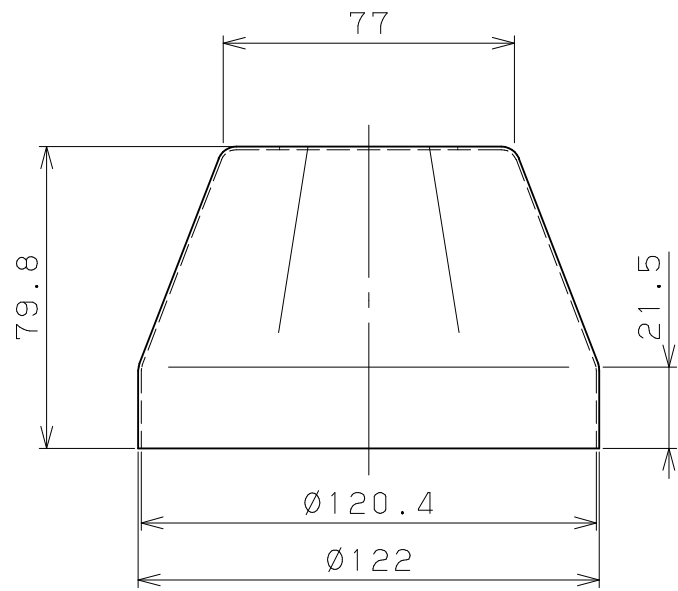


品名	商品コード	品番	色調
フリーRレール	040-2812	BJ-12	ステンカラー
ベースプレート式支柱用化粧カバー	040-2914	BJ-114DB	ダークブロンズ



A-A断面図 S=4/1

4						記 事	名 称 フリーRレール ベースプレート式支柱用化粧カバー	製 図 月 日	承 認	検 図	設 計	製 図
3												
2												
1	ベースプレート式支柱用化粧カバー	1	SUS304	ショットブラスト								
品番	名 称	数量	材 質	表 面 処 理	備 考		尺 度	1 / 2 / 4 / 1 /	マツロク株式会社 MAZROC CO., LTD.			